

Benötigtes Werkzeug

- Schlagbohrmaschine
- Steinbohrer d=10mm
- Schraubenschlüssel SW13 / SW10
- Wasserwaage
- Metall- oder Kunststoffsäge
- Schraubenzieher Kreuzschlitz PZ
- Metermaß

Vorbereitung

- Wasseranschlüsse und Spüleinrichtungen müssen zurückgebaut bzw. mit einem Blindstopfen versehen werden. Achten Sie auf eine zur Wand bündige Montage des Blindstopfens.
- Elektrische Steuerungseinheiten bzw. Stromleitungen müssen außer Betrieb genommen werden.
- Vor Beginn der Montage muss sichergestellt werden das sich der Wandanschluss in einwandfreiem Zustand befindet. Verunreinigungen wie Urinstein müssen vollständig entfernt werden. Ersetzen Sie gegebenenfalls den Dichtring oder die Dichtungsmanschette des Wandanschlusses.
- Für die Montage von Senza Aqua ist ein Wandanschluss für ein DN50 HT Rohr erforderlich. Eine Montage an kleinere Querschnitte als DN50 wird nicht empfohlen.
- Gegebenenfalls Montagematerial des alten Urinalbeckens an der Montagefläche und am Wandanschluss entfernen.

Lieferumfang

- **Urinalbecken Senza Aqua - Ceramic**
Artikelnummer: SA-MC-01
- **Montageset**
Artikelnummer: SA-MC-MON
Einzelteile:
 - 2 x Montagewinkel
 - 2 x Dübel 10 mm
 - 2 x Sechskant Schraube SW 13
 - 2 x Kunststoffhülse
 - 2 x Befestigungsschraube 6 x 30
 - 2 x Abdeckkappe
- **Auffangsieb**
Artikelnummer: SA-MC-AS
- **HT Rohrset**
 - 2 x DN 50 / 87°
 - 1 x DN 50 / 150
- **Sperrflüssigkeit Senza Aqua - Liquid**
Artikelnummer: SA-Z-SAL
- **Duftsteine - Senza Aqua - Fresh n Clean**
Artikelnummer: SA-Z-FC

Hersteller und Herausgeber:

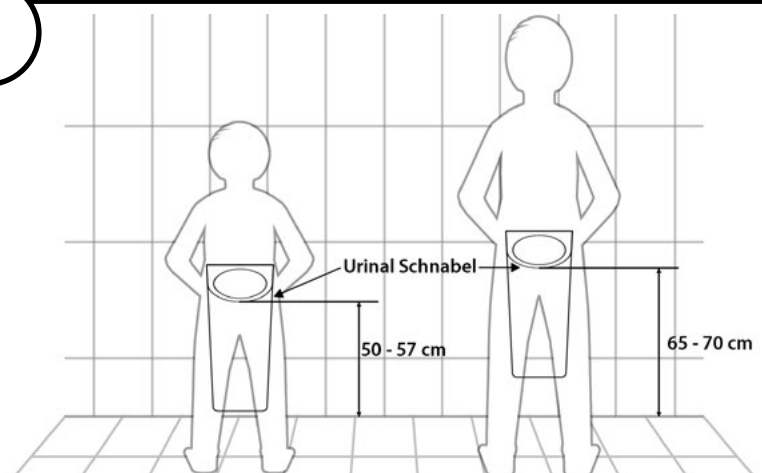
Senza Aqua AG, Hafenstrasse 20, CH-8280 Kreuzlingen

Telefon +41 (0) 716 723 552
Telefax +41 (0) 716 723 553
eMail email@senzaaqua.com
Internet www.senzaaqua.com

Alle Maße, Abbildungen sowie technische Angaben sind sorgfältig erstellt. Irrtümer sowie Änderungen, die dem Fortschritt und der Sicherheit dienen, behalten wir uns jederzeit vor.

© 2013

1



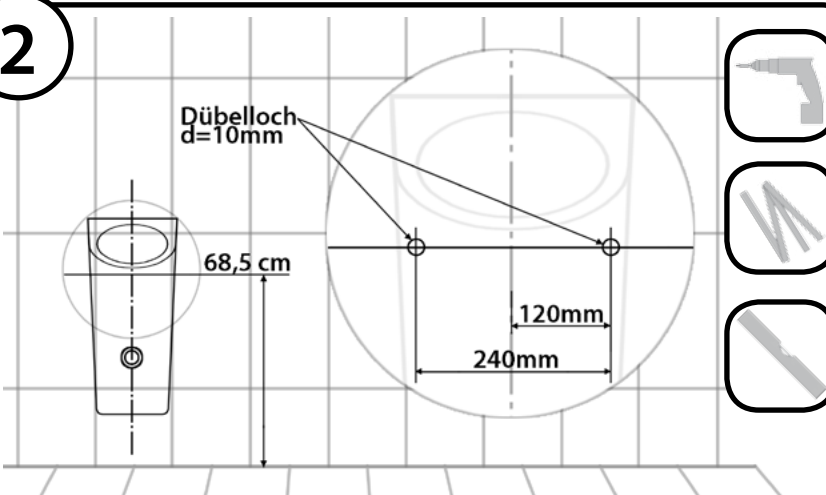
Die richtige Höhe des Urinal Schnabels ist abhängig vom Alter der Benutzergruppe.

Die folgende Tabelle dient der Ermittlung der richtigen Schnabelhöhe für die einzelnen Altersgruppen. Die empfohlene Schnabelhöhe beträgt 65cm.

Altersgruppe	Höhe Urinal Schnabel	Höhe der Bohrlöcher (= Höhe Urinal Schnabel + 3,5cm)
Erwachsene und Jugendliche ab 15 Jahre	65cm - 70cm	68,5cm - 73,5cm
Jungen 11 - 14 Jahre	57cm	60,5cm
Knaben bis 10 Jahre	50cm	53,5cm

➤ Wählen Sie die gewünschte Höhe des Urinalschnabels und ermitteln Sie die Höhe der Bohrlöcher aus der Tabelle.

2



i Bei der empfohlenen Schnabelhöhe von 65 cm beträgt die Höhe der Dübellöcher 68,5cm.

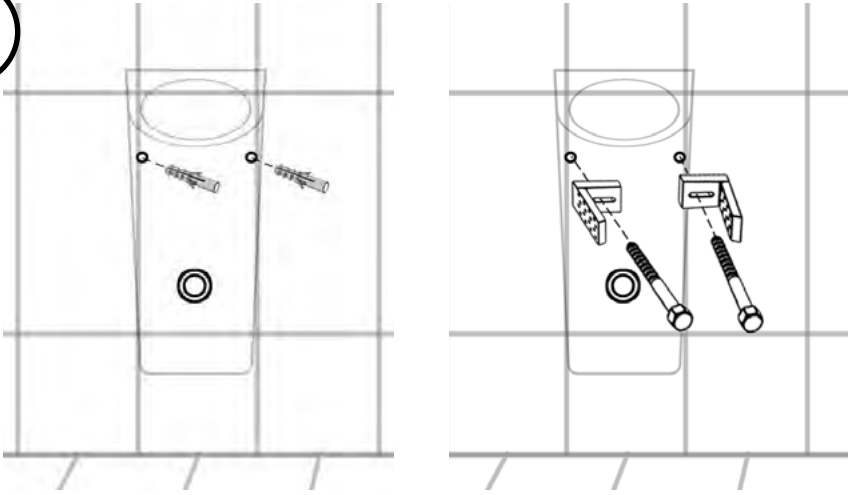
i Der Abstand der Bohrlöcher zueinander beträgt 240mm.

a Messen Sie die Höhe der Dübellöcher (68,5cm vom Boden) und zeichnen Sie mit der Wasserwaage eine waagerechte Linie.

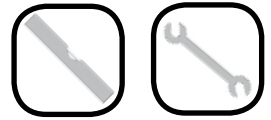
b Markieren Sie auf dieser Linie die Dübellöcher im Abstand von 240mm.

c Bohren Sie die beiden Dübellöcher (d=10mm).

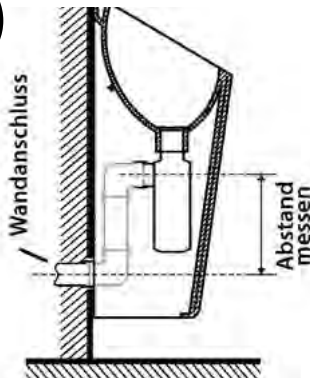
3



- a** Setzen Sie die Dübel in die Bohrlöcher ein.
- b** Kunststoff Montagewinkel mit beiliegenden Sechsschrauben an der Montagewand befestigen und vor dem Festziehen die Ausrichtung mit einer Wasserwaage überprüfen.



4



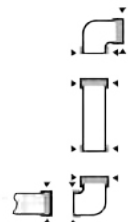
- a** Messen Sie den Abstand von der Ablauföffnung des Urinals zum Abwasseranschluss. Bitte achten Sie auf ein Mindestgefälle von 2° von der Ablauföffnung zum Abwasseranschluss.

Auf benötigte Länge kürzen



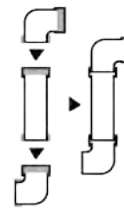
- b** Kürzen Sie das beiliegende DN 50 x 150 HT Rohr entsprechend der benötigten Länge und tragen Sie ein HT Gleitmittel auf die Verbindungen auf.

HT Gleitmittel auftragen

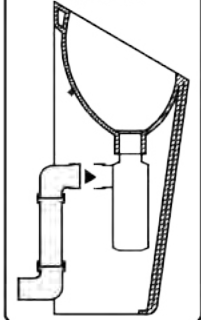


- c** Verbinden Sie die einzelnen Rohrteile und stecken Sie diese dann in den Ablauf des Urinals. Achten Sie dabei auf korrekten Sitz der Dichtungen.

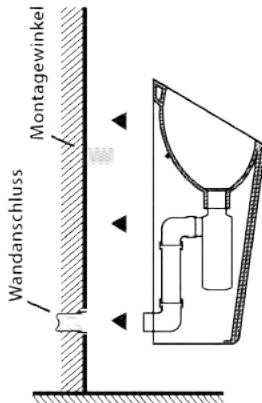
Zusammenstecken



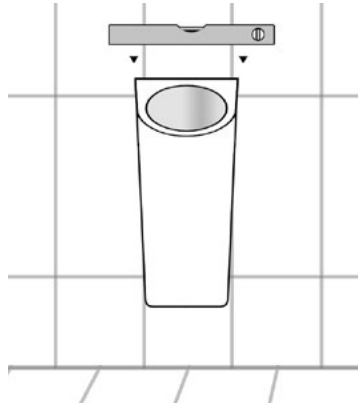
Einbauen



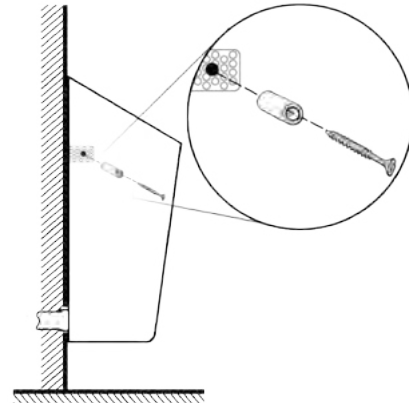
5



- a** Ablaufrohr in die Wand einstecken und gleichzeitig das Urinal über den Montagewinkel positionieren.



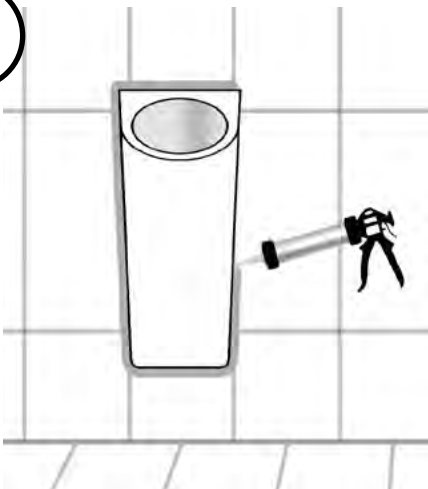
- b** Überprüfen Sie die Ausrichtung des Urinals mit einer Wasserwaage.



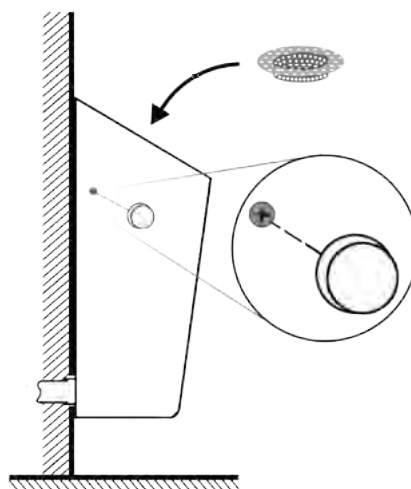
- c** Befestigen Sie mit Hilfe der beiliegenden Schrauben und Kunststoffhülsen das Urinal an den Montagewinkeln.



6



- a** Zur hygienischen Versiegelung empfehlen wir an der Fuge vom Urinal zur Montagewand eine umlaufende Siliconfuge anzubringen.



- b** Zur Inbetriebnahme ist das Urinal mit ca. 5 Litern kaltem Wasser zu spülen und anschließend die beigefügte Sperrflüssigkeit (150ml) einzufüllen.

- c** Abdeckkappen auf Schraubenköpfe aufstecken und Ablaufsieb in das Becken einsetzen.

- d** Nach dem Einlegen der Duftsteine ist das Urinal einsatzbereit.